

La plaque d'affûtage en acier Veritas® combinée à de la pâte* abrasive permet d'affûter les outils du travail du bois, comme les lames de rabot et les ciseaux, et produit un tranchant très acéré. Elle est particulièrement efficace avec les lames fabriquées à partir d'alliages d'acier plus durs et de conception récente.

Puisque la plaque est en acier doux, les particules abrasives de carbure et de diamant peuvent s'y incruster. La surface de la plaque est rectifiée avec une précision de 0,005 po.


**Remarque : À l'usage, les particules abrasives dures s'incrusteront dans la plaque, même après l'avoir essuyée pour enlever l'excédent. Il est possible d'étaler de la pâte au grain plus gros sur une plaque déjà utilisée, mais jamais une pâte au grain plus fin.*

Fixation de la plaque à une base

La plaque s'emploie seule ou collée à une base, comme une pièce de contreplaqué de 1/2 po à 3/4 po d'épaisseur, afin de faciliter son utilisation.

On peut aussi fabriquer une base qui s'ancre selon le principe du mentonnet, ou une base comportant une semelle recouverte de papier abrasif ou de revêtement antidérapant.

Pour conserver le dessous de la plaque bien plat, coller celle-ci à la base à l'aide d'une colle à joint épais, comme de la colle époxy ou un adhésif de construction. Indiquer clairement sur la base quelle pâte abrasive a été appliquée sur la plaque.

 **Conseil :** Il est préférable de réserver une plaque pour chaque grosseur de grain afin d'éviter tout mélange d'abrasif, ce qui nuit à l'efficacité de l'affûtage.

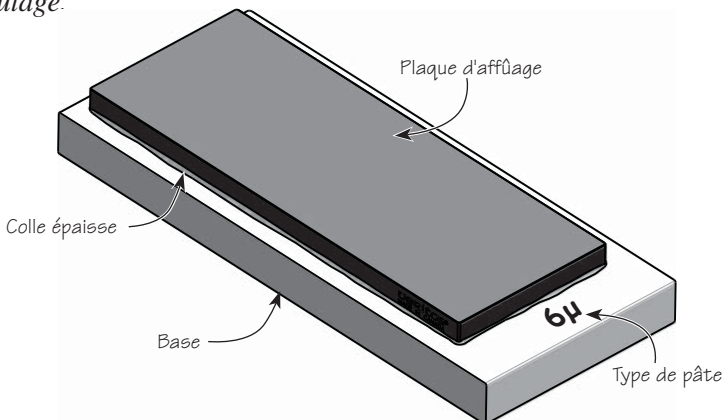


Figure 1 : Plaque collée à la base

Comment utiliser la plaque

Étendre la pâte abrasive sur la plaque, puis affûter comme s'il s'agissait d'une pierre d'affûtage. Utiliser toute la surface abrasive afin d'user la plaque uniformément. Essayer la lame pour enlever tout excédent d'abrasif avant de l'affûter sur une autre plaque.

Conseil : Si l'affûtage s'effectue au moyen d'un guide, appliquer de la pâte uniquement sur les deux tiers de la plaque. Le tiers restant servira au déplacement du rouleau. Cette précaution évitera l'usure inutile du rouleau en laiton.

Appliquer de la pâte uniquement sur cette zone si l'affûtage se fait à l'aide d'un guide.

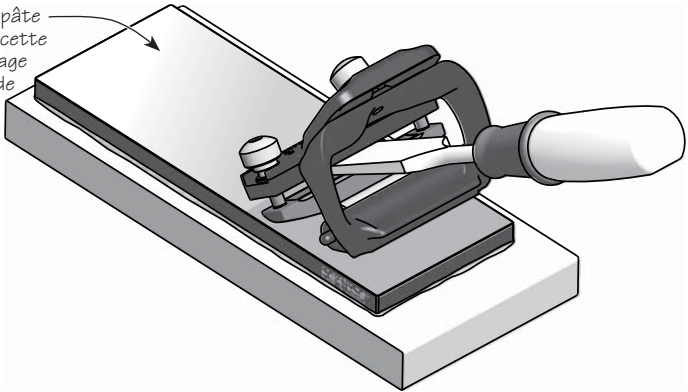


Figure 2 : Affûtage au moyen d'un guide

Rangement et entretien

Après chaque utilisation, essuyer la plaque pour enlever l'excédent de pâte abrasive.

Comme les pâtes abrasives contiennent habituellement des produits destinés à prévenir la corrosion, cela suffit à protéger la plaque lorsqu'elle n'est pas utilisée. Toutefois, l'application d'une mince couche d'huile légère ou de cire sans silicone est recommandée afin d'offrir une protection supplémentaire.

Ranger la plaque à l'abri de la poussière, emballée dans un linge ou un étui, ou dans un contenant approprié.

Appliquer de la pâte abrasive sur la plaque, au besoin.